

# U LUM



LUMENIA  
STREET

Moderný futuristický dizajn svetidla U LUM dopĺňa estetiku mesta a výborne sa integruje do mestského prostredia. Vďaka svetidlu U LUM sú mestské oblasti pre ľudí príťažlivejšie. Zároveň šetria energiu, znižujú vplyv na životné prostredie a zvyšujú bezpečnosť týchto oblastí pre deti, chodcov a cyklistov.

	U LUM
Systémová účinnosť	Až 130 lm/W
Napájacie napätie	120-277 VAC 50 ÷ 60 Hz
LED	135
Výkon	10W, 25W, 40 W
Svetelný tok	1,300 - 5,200 lm
Účinník	> 0.97
Jednotkový objem	0.248 m <sup>2</sup>
Odporúčaná výška montáže	Až 6 m
Váha	9 kg
Životnosť L80B10	> 65,000 h
Farba svetla	4,000 K; iné na požiadanie
Index podania farieb CRI	> 80
Krytie	IP 66
Mechanická odolnosť	IK 08
Prepätová ochrana	10 kV / 10 kA
Teplota okolia	-40 °C to +55 °C
Trieda ochrany	Trieda I, Trieda II
Úroveň stmievania	0 - 100 %
Možnosť diaľk. ovládania	Voliteľné RF, PLC alebo Bluetooth
Farba telesa (RAL)	Ral 9011
Materiál telesa	Hliník
Upevnenie	Na stožiar s priemerom 60 mm, 76mm
Záruka	5 rokov na elektroniku, 10 rokov na mechanické časti
Certificates	EN 55015:2013-08-01; EN61547:2009-08-01; EN 61000-3-2: 2006-04-01 + A1: 2009-07-01 + A2 2009-07-01; EN 61000-3-3:2013-08-01; IEC 60598-2-3:2002 (Third Edition) + A1:2011 Used in conjunction with IEC 60598-1:2014 (Eighth Edition); CE, ENEC



## HLAVNÉ VLASTNOSTI

Ochrana proti prehriatiu  
5-krokové stmievanie  
Konštantný svetelný tok  
Prepätová ochrana (SPD)

## POUŽITIE

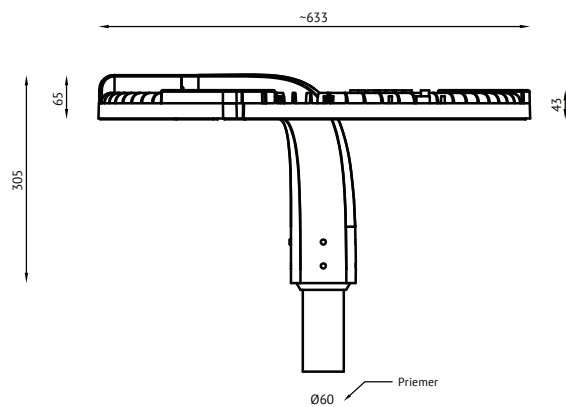
Moderné mestské časti  
Parky a záhrady  
Pešie zóny a cyklotrasy

## DOPLNKY

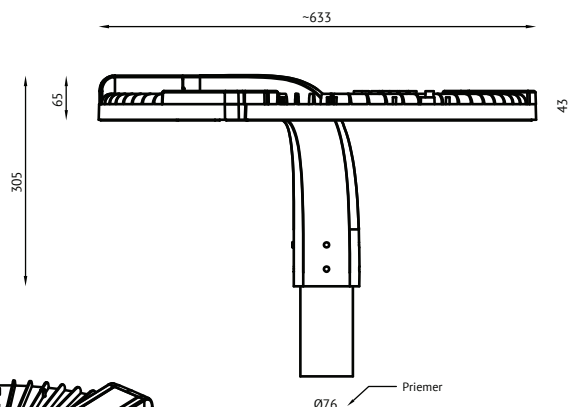
Ovládanie RF, PLC alebo Bluetooth

# ROZMERY

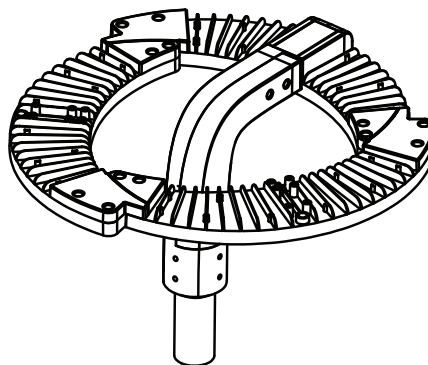
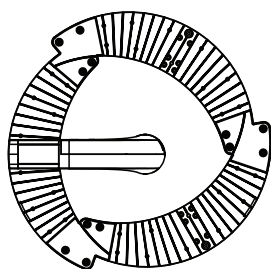
## U LUM Ø 60



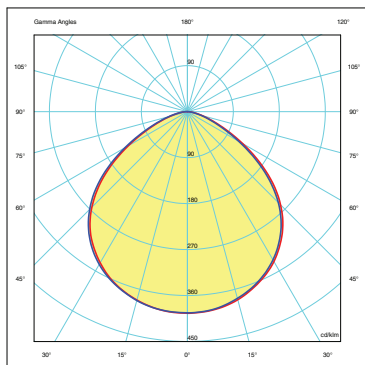
## U LUM Ø 76



\*Všetky rozmery sú v mm.



# OPTIKA



Vhodné pre parky a chodníky pre chodcov.

# VERZIE PRODUKTU

Položka	LED	Výkon [W]	Svetelný tok [lm]	Účinnosť [lm/W]	Prúd [mA]	Typ	Control	Počet ks/poistku	Trieda ochrany	Doplnkové možnosti
U LUM135.010.001	135	10	Up to 1300	Up to 130	20	U LUM	DALI or 1-10V	< 50 pcs	Class I / Class II	PLC, RF, Bluetooth
U LUM135.025.001	135	25	Up to 3250	Up to 130	30	U LUM	DALI or 1-10V	< 21 pcs	Class I / Class II	PLC, RF, Bluetooth
U LUM135.040.001	135	40	Up to 5200	Up to 130	50	U LUM	DALI or 1-10V	< 21 pcs	Class I / Class II	PLC, RF, Bluetooth

Najnovšie overené údaje sú k dispozícii na stránke [www.lumenia.com](http://www.lumenia.com).

LUMENIA d.o.o., Kandrše 7, 1252 Vače, Slovenia  
Tel: +386 3 567 07 96, e-mail: [info@lumenia.com](mailto:info@lumenia.com)

[www.lumenia.com](http://www.lumenia.com)

Distribútor pre SR: Tomlux s.r.o.

Viničná 8, 940 01 Nové Zámky  
[www.tomlux.sk](http://www.tomlux.sk)