

Návod na použitie

Pouličné LED svietidlo so solárnym panelom



40W /4800lm

Kód produktu	LSLS40W
Menovitý výkon, svetelný tok	40W / 4800 lm
Typ LED	SMD2835x90
Solárny panel	21W / 13,5V, Monokrystalické
Akumulátor	LiFePO4 Akku, 32700,; 9,6 V; 12000 mAh, vymeniteľný
Teplota chromatičnosti	4000 K
Uhol osvetlenia	140 × 70° - TPIII
Zóna snímania	120°/ 8 - 12 m
Rozmery	706 × 290 × 74 mm
Teplota okolia	-20 – +40 °C
Montážna výška	3 - 6 m

Režimy činnosti

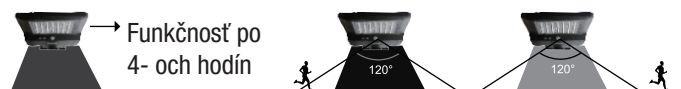



Tlačidlo vyp/zap

Riadenie činnosti s tlačidlom:
Pomocou tlačidla vyp/zap môžeme nastaviť režim činnosti s stlačením 1x - režim „A“ s stlačením 2x - režim „B“ s stlačením 3x - Vypnutie

Riadenie činnosti s diaľkovým ovládačom:
Najprv zapneme svietidlo s tlačidlom vyp/zap, a potom ďalšie funkcie zvolíme pomocou diaľkového ovládača


Režim „A” - nepretržitá prevádzka



Stlačte tlačidlo vyp/zap 1x, alebo na diaľkovom ovládači tlačidlo , svietidlo sa automaticky zapne a 4 hodiny svieti nepretržite a potom sa prepne do režimu snímania pohybu.

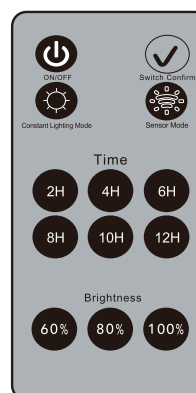
Režim „B” - Funkcia snímania pohybu



Stlačte tlačidlo vyp/zap 2x, alebo na diaľkovom ovládači tlačidlo , tak svietidlo po snímaní pohybu sa zapne automaticky s 100 % - ným jasom a následne keď za 20 sekúnd nesníma žiadny pohyb tak svieti ďalej s 30 % - ným jasom.

Diaľkový ovládač

Dosah diaľkového ovládača je 12 m



ON/OFF - zapnutie, vypnutie
Constant lighting mode - nepretržitá prevádzka
Sensor mód - Funkcia snímania pohybu
Time - čas funkcie nepretržitej prevádzky
Brightness - Jas

Režim „A” (nepretržitá prevádzka):
nastaviteľný je čas prevádzky a jas napríklad:
1. stlačte tlačidlo „Constant lighting mode”
2. stlačte tlačidlo „TIME2H”
3. stlačte tlačidlo „Brightness 60%”

V tomto prípade svietidlo nám bliknutím naznačí úspešné nastavenie. Pri tomto nastavení po zotmení svietidlo sa zapne a svieti s 60 %-ným jasom 2 hodiny, potom sa prepne do režimu snímania pohybu.

Režim „B” - Funkcia snímania pohybu

Tu sa dá zmeniť iba jas.

Napríklad

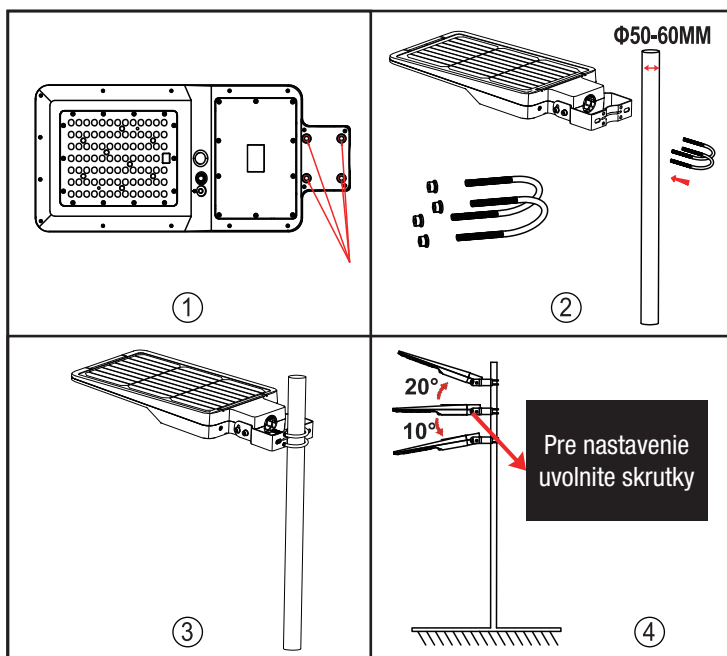
1. Stlačte tlačidlo „Sensor mode”
2. Stlačte tlačidlo „Brightness 60 %”

V tomto prípade svietidlo nám bliknutím naznačí úspešné nastavenie. Pri tomto nastavení po zotmení svietidlo sa zapne a svieti s 60 %-ným jasom a následne keď za 20 sekúnd nesníma žiadny pohyb tak svieti ďalej s 30 % - ným jasom.

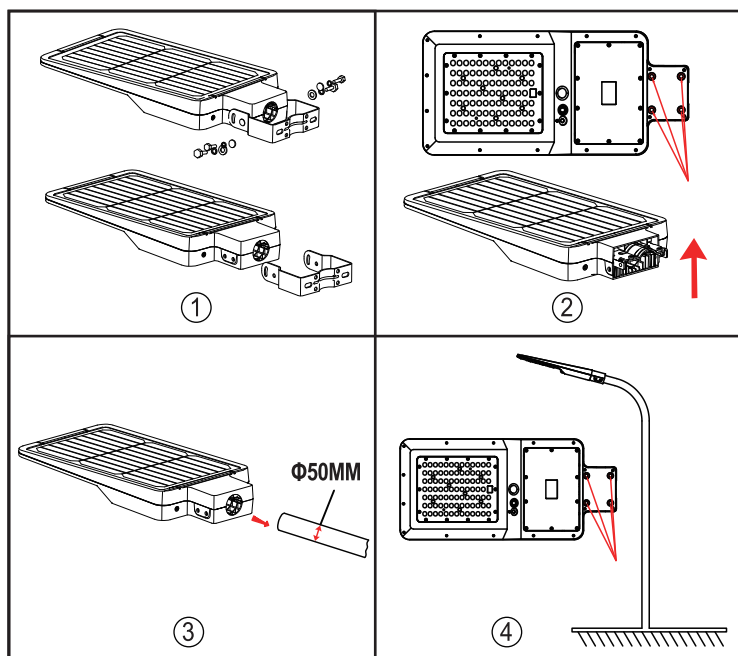
Poznámky k prevádzke:

Svietidlo využíva denné svetlo na nabitie vlastného zabudovaného akumulátora, ktorý je vymeniteľný. Nabíjací obvod chráni akumulátor pred prebitím. Svietidlo keď je zapnutý tak po zotmení sa automaticky zapne a funguje podľa posledného nastaveného režimu. Svietidlo a akumulátor je nebezpečný odpad, nesmú sa likvidovať spolu s komunálnym odpadom!

Montáž na stĺp



Montáž na rameno



Montáž na stenu

