

Návod na použitie

Pouličné LED svietidlo so solárnym panelom



15 W / 1600 lm

Kód produktu	LSSL15W
Menovitý výkon, svetelný tok	15W / 1600 lm
Typ LED	SMD2835×30
Solárny panel	21W / 9,5V, Monokristalické
Akumulátor	18650; 7,4 V; 5400 mAh, vymeniteľný
Teplota chromatičnosti	4000 K
Uhol osvetlenia	140 × 70° - TPIII
Zóna snímania	120°/ 3 - 8 m
Rozmery	493 × 232 × 58 mm
Teplota okolia	-20 – +40 °C
Montážna výška	3 - 5 m

Režimy činnosti

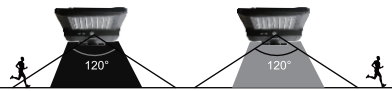


Tlačidlo
Vyp/Zap

Funkčné tlačidlo:

Pomocou tlačidla vyp/zap môžeme svietidlo vypnúť/zapnúť, režim sa nastaví automaticky.

Činnosť počas prvých 5 hodín



Po snímaní pohybu svietidlo svieti s 100 %-ným jasom, keď za 20 sekúnd nesníma žiadny pohyb tak svieti ďalej s zníženým jasom

Činnosť po 5 - tich hodinách, alebo pod 30 % - nom stave akumulátora

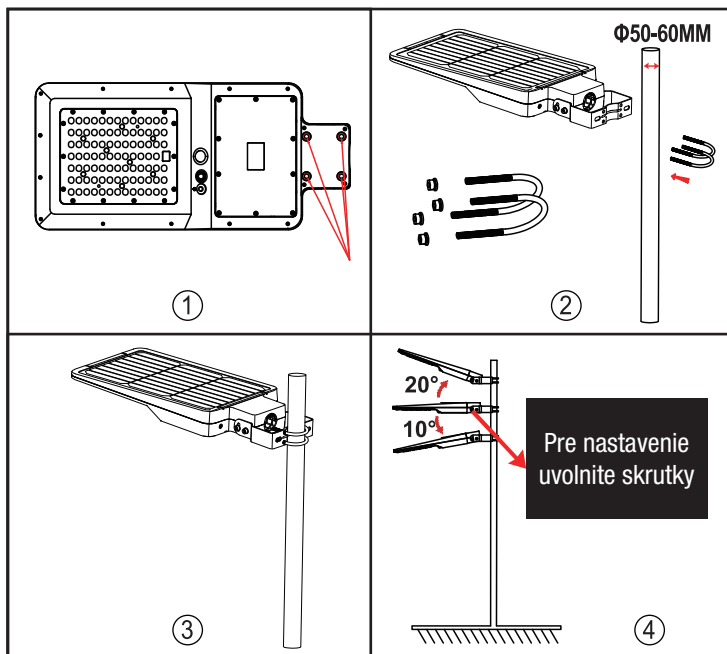


Po snímaní pohybu svietidlo svieti s 100 %-ným jasom, následne keď za 20 sekúnd nesníma žiadny pohyb tak svieti ďalej s zníženým jasom. Keď po 5 - tich minút nie je ďalší pohyb tak svietidlo sa vypne.

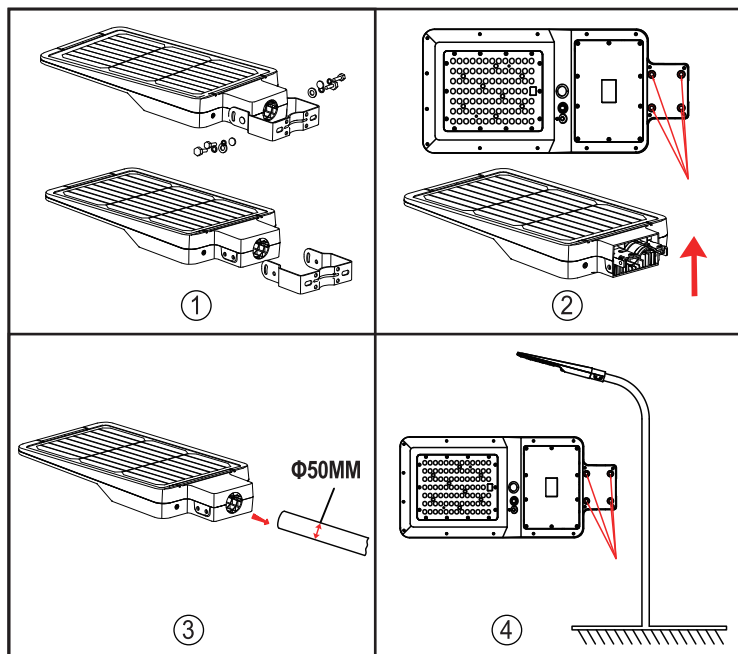
Poznámky k prevádzke:

Svietidlo využíva denné svetlo na nabitie vlastného zabudovaného akumulátora, ktorý je vymeniteľný. Nabíjací obvod chráni akumulátor pred prebitím. Svietidlo keď je zapnuté tak po zotmení sa automaticky zapne a funguje podľa posledného nastaveného režimu. Svietidlo a akumulátor je nebezpečný odpad, nesmú sa likvidovať spolu s komunálnym odpadom!

Montáž na stĺp



Montáž na rameno



Montáž na stenu

